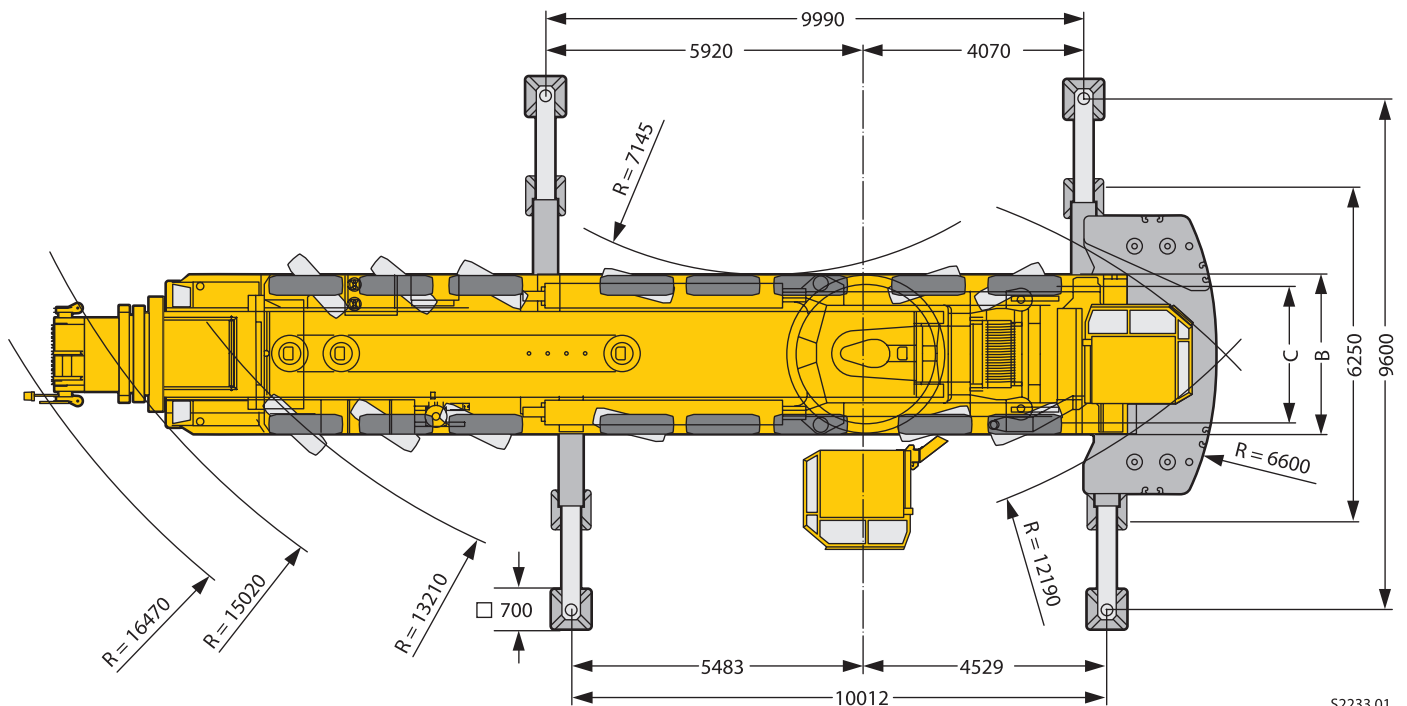
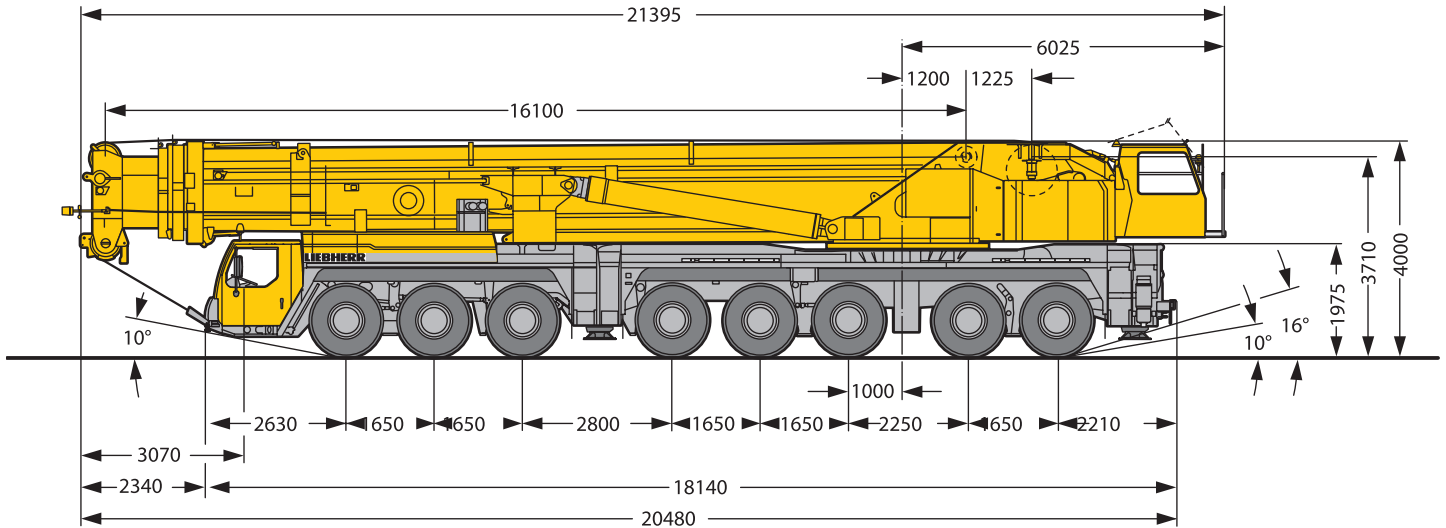



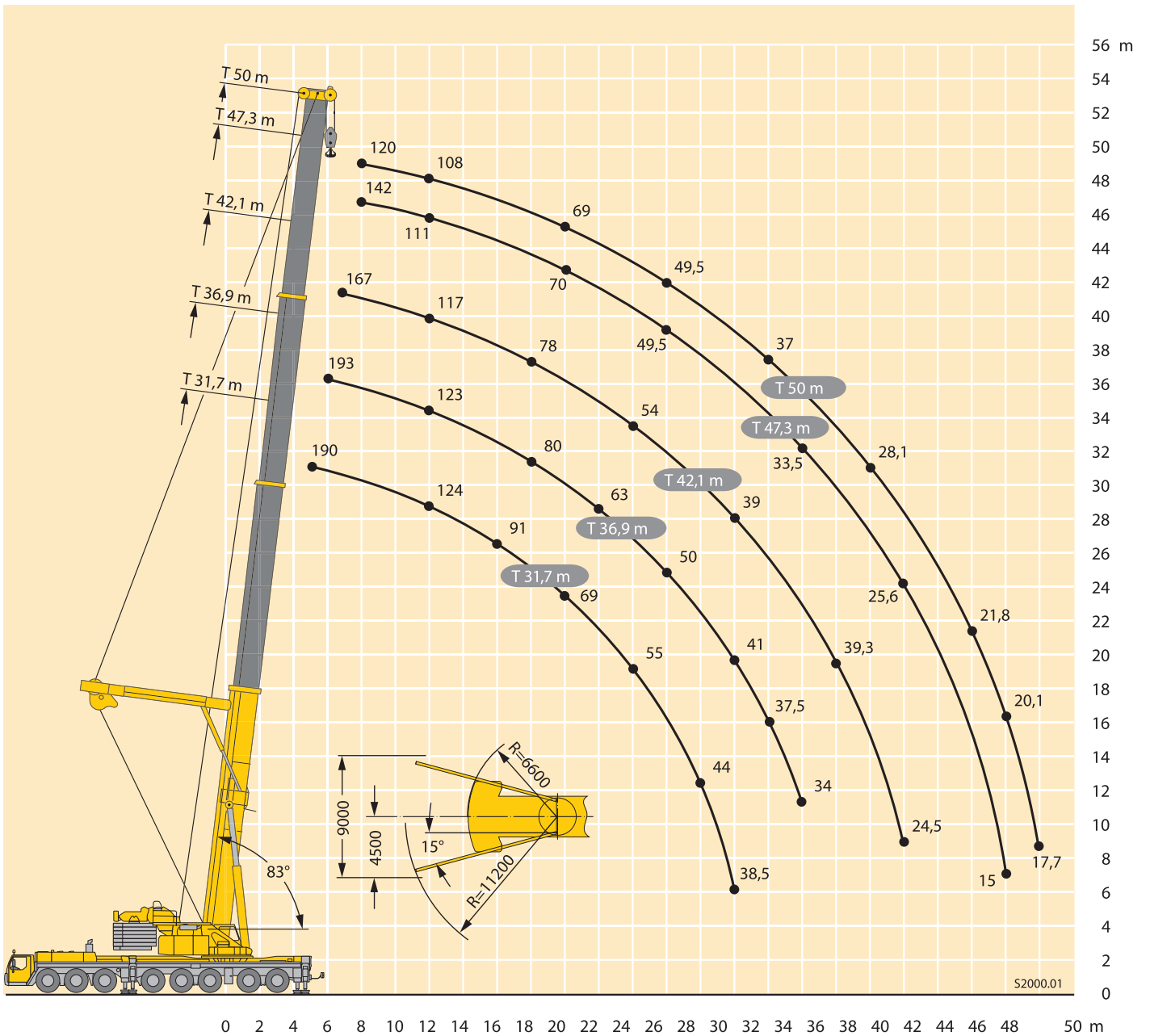
Tabela udźwigu LTM 1500-8.1



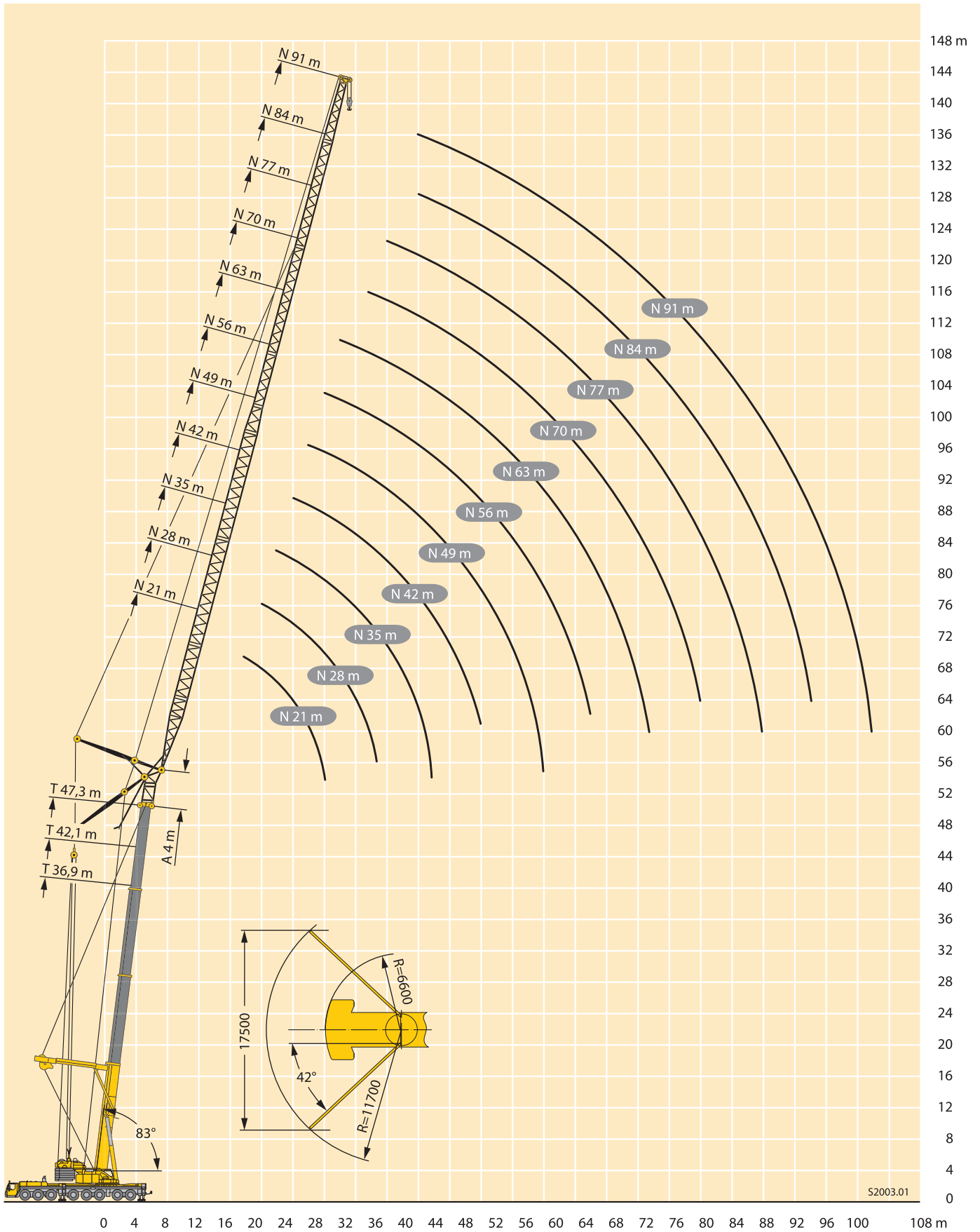
S2233.01

Bereifung 385/95 R 25 (14.00 R 25) · Tyres 385/95 R 25 (14.00 R 25) · Pneumatiques 385/95 R 25 (14.00 R 25) · Pneumatici: 385/95 R 25 (14.00 R 25)
Neumáticos: 385/95 R 25 (14.00 R 25) · !"# \$ %&'()*+,-./:;<=>?@A B C D E F G H I J K L M N O P Q R S T U V W X Y Z

	Maße · Dimensions · Encombrement · Dimensioni · Dimensiones · 456789 \$ mm	
	B	C
 385/95 R 25 (14.00 R 25)	3000	2612
445/95 R 25 (16.00 R 25)	3000	2552
525/80 R 25 (20.5 R 25)	3230	2702



S2000.01



52003.01